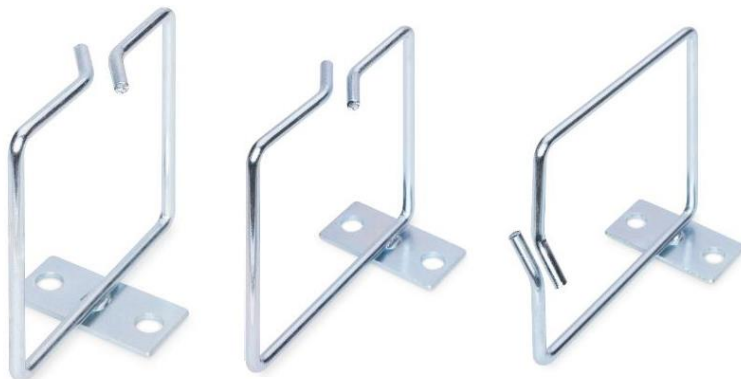




DIGITUS® Pierścienie do prowadzenia kabli, stal ocynkowana



DN-97672

DN-97674

DN-97676

Opis ogólny

Pierścienie do prowadzenia kabli, stal ocynkowana, okrągłe, 80 x 80 mm & 80 x 120 mm

Przeгляд produktu

Uchwyty do prowadzenia kabli firmy DIGITUS wykonane są z ocynkowanej stali okrągłej. Ten stabilny materiał umożliwia profesjonalne i uporządkowane prowadzenie kabli w każdej szafie 482,6 mm (19"). Dzięki wąskiej płycie montażowej można je zamocować do jednej szafy z boku lub z przodu na wcześniej zainstalowanych komponentach. Różne rozmiary i wersje z otworami czołowymi lub bocznymi pozwalają spełnić wszystkie wymagania.

Właściwości

- Materiał: Stal ocynkowana

Zestawienie symboli produktów

Kod produktu	Wymiary produktu (pierścień) H x W x D in mm	Ustawienie płytki montażowej	Otwór do wprowadzenia kabli
DN-97672	80 x 80 mm	Centralne	Przód
DN-97673	80 x 120 mm	Centralne	Przód
DN-97674	80 x 80 mm	Przesunięte	Przód
DN-97675	80 x 120 mm	Przesunięte	Przód
DN-97676	80 x 80 mm	Przesunięte	Boczne
DN-97677	80 x 120 mm	Przesunięte	Boczne



Zdjęcia produktu

DN-97672



DN-97673



DN-97674





DN-97675



DN-97676

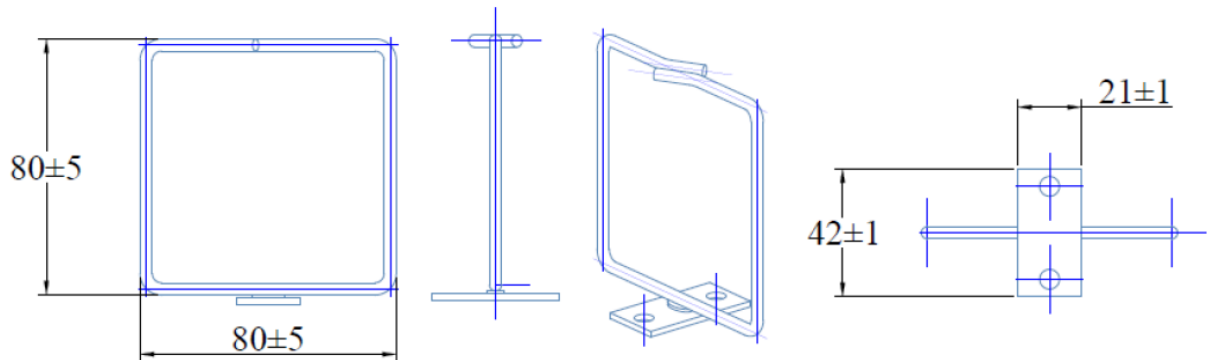


DN-97677

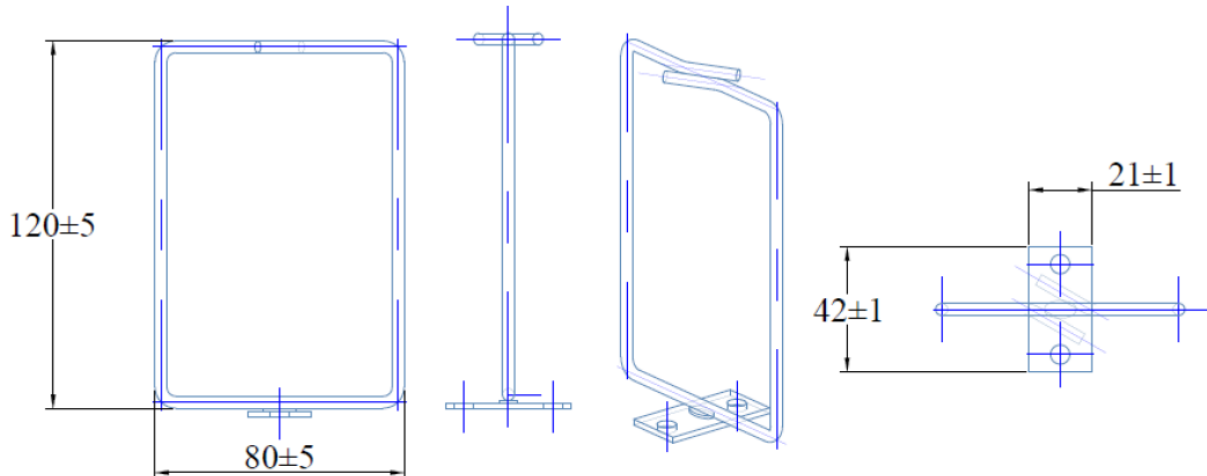


Rysunki techniczne

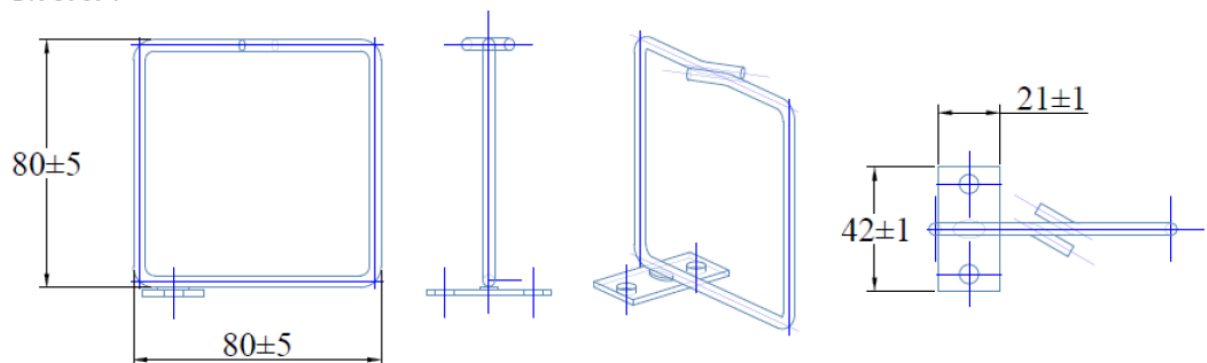
DN-97672



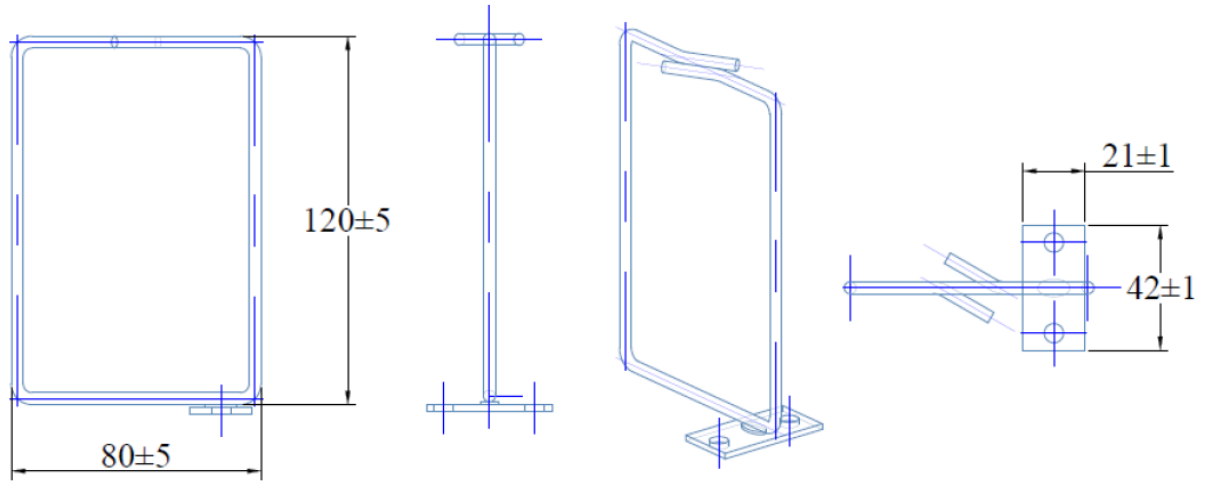
DN-97673



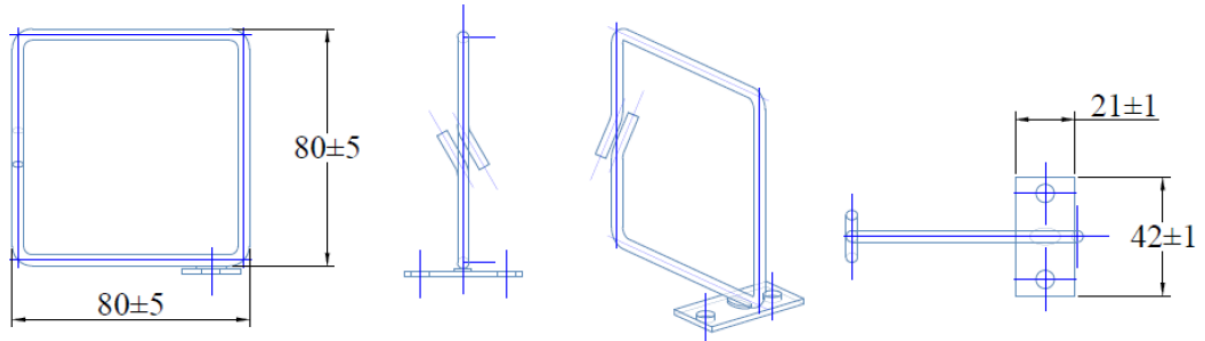
DN-97674



DN-97675



DN-97676



DN-97677

